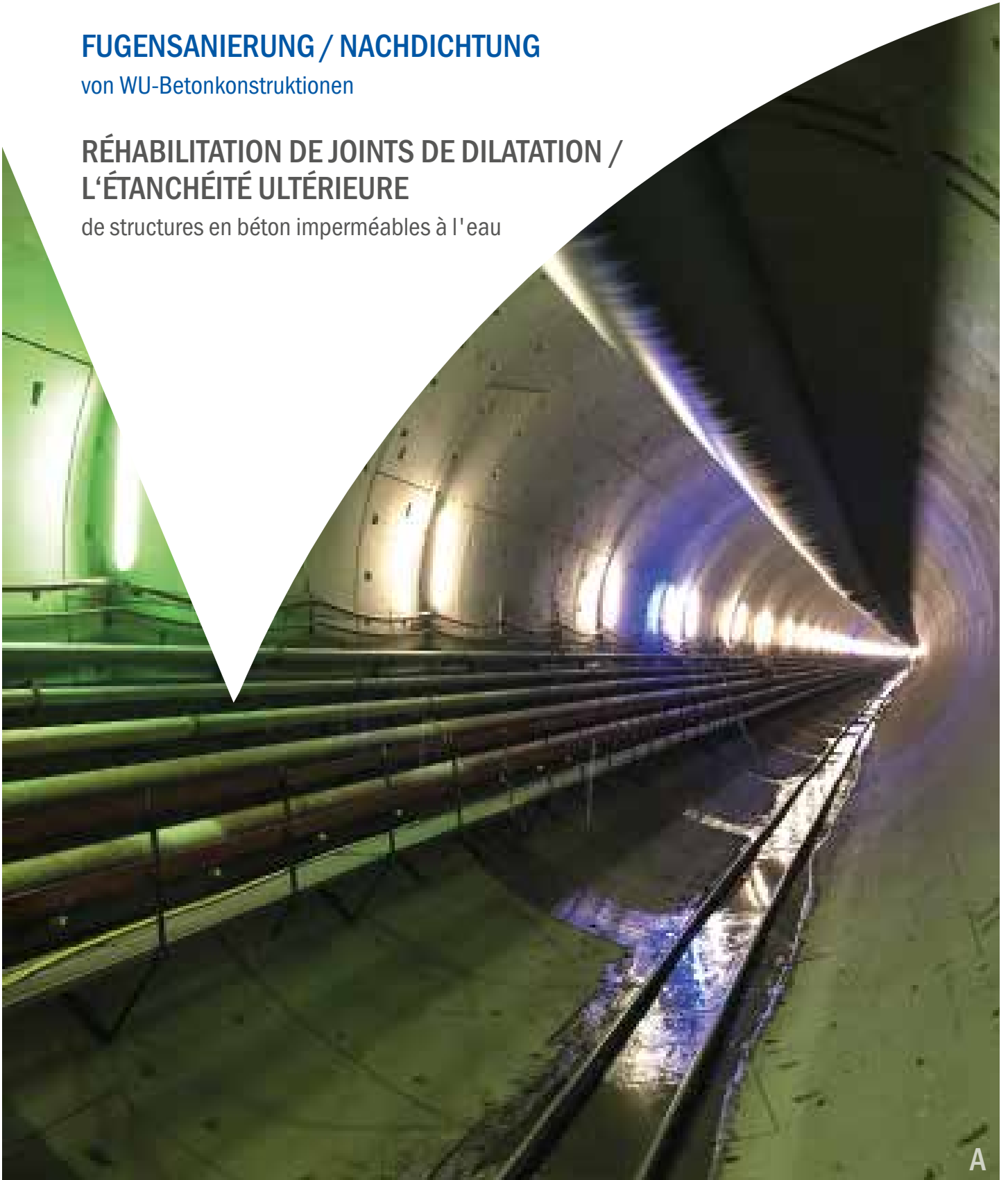


FUGENSANIERUNG / NACHDICHTUNG

von WU-Betonkonstruktionen

RÉHABILITATION DE JOINTS DE DILATATION / L'ÉTANCHÉITÉ ULTÉRIEURE

de structures en béton imperméables à l'eau



Gezielte Fugennachdichtung in Tübbingtunneln | Etanchéité sélective des joints dans les tunnels à segments

Mit der DESOI Injektionsbohrnadel werden nachträgliche Abdichtungen in Dichtungsfugen von Tunneln, insbesondere von Tübbingtunneln einfach und sicher durchgeführt. | Avec l'aiguille d'injection à percer DESOI, l'étanchéité des joints d'étanchéité des tunnels, en particulier des tunnels à segments peut être réalisée simplement et en toute sécurité.

Vorteile

- Es entsteht kein Materialabtrag beim Eindrehen der Spitze in die Dichtungsfuge; die seitlichen Austrittslöcher bleiben sauber und ein freier Durchfluss des Füllstoffes ist gewährleistet
- Das feste Material der Dichtungsfuge umspannt die Injektionsbohrnadel, dadurch wird diese gehalten und gleichzeitig abgedichtet

Avantage

- Aucun matériau n'est enlevé lorsque la pointe est vissée dans le joint d'étanchéité; les trous de sortie latéraux restent propres et l'écoulement libre de la charge est garanti
- Le matériau solide du joint d'étanchéité s'étend sur l'aiguille d'injection à percer, ce qui permet de la maintenir et de l'étanchéité en même temps

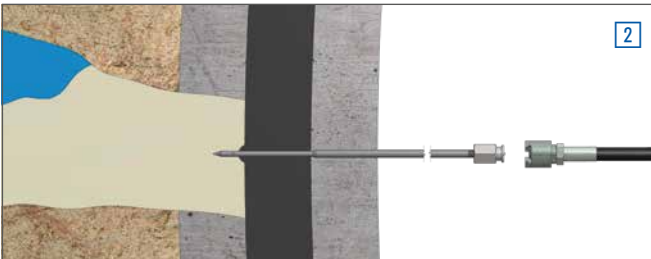


Arbeitsschritte | Opérations



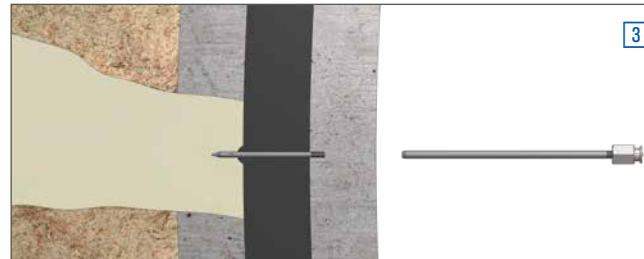
1

Eindrehen der Injektionsbohrnadel in die Dichtungsfuge mit Hilfe eines Akkuschaubers
Visser l'aiguille d'injection à percer dans le joint d'étanchéité à l'aide d'un tournevis sans fil



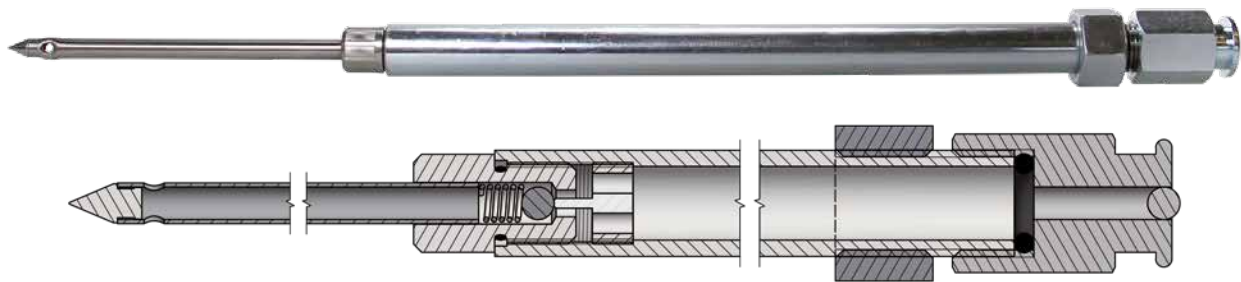
2

Injizieren
Injecter



3

Nach dem Injektionsvorgang wird das Injektionsrohr durch Linksdrehung entfernt, die Injektionsbohrnadel aus Edelstahl verbleibt im Bauwerk
Après le processus d'injection, le tube d'injection est retiré en le tournant dans le sens inverse des aiguilles d'une montre, l'aiguille d'injection à percer en acier inoxydable reste dans le bâtiment

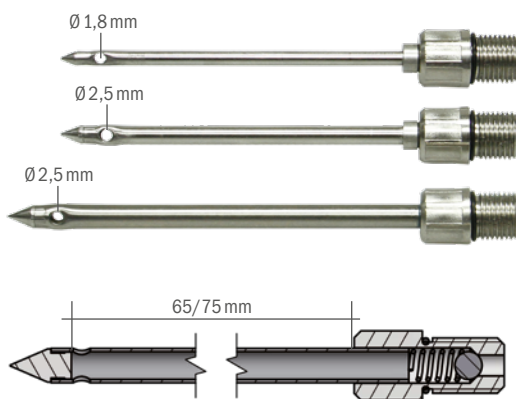


Injektionsbohrnadel, Injektionsrohr mit Gel-Flachkopfnippel | Aiguille d'injection à percer, tube d'injection avec ouvre-soupape et nipple à tête plate de gel

Injektionsbohrnadel Aiguille d'injection à percer



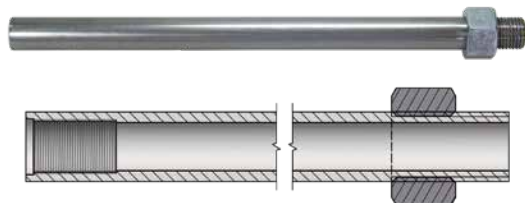
Edelstahl, seitliche Austrittslöcher, Außengewinde M10x1, Rückschlagventil, O-Ring | acier inoxydable, sorties latérales, filetage mâle M10x1, soupape de non-retour, joint torique



Ø x L [mm]	Variante	Variante	Nr. No.
3 x 95			20522
4 x 95			20523
5 x 105			20521

Injektionsrohr | Tube d'injection

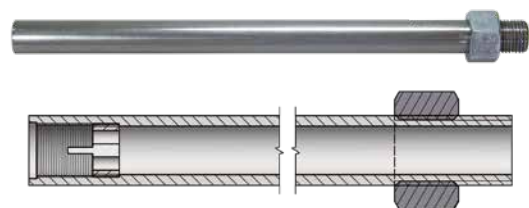
Innengewinde M10x1, Außengewinde G ¼", SW19 | filet femelle M10x1, filetage mâle G ¼", ouv. 19



Ø x L [mm]	Variante	Variante	Nr. No.
13 x 50			20523-0050
13 x 200			20523-0200
13 x 500			20523-0500
13 x 800			20523-0800
13 x 1.000			20523-1000
13 x 1.500			20523-1500

Injektionsrohr mit Ventilöffner Tube d'injection avec ouvre-soupape

Innengewinde M10x1, Außengewinde G ¼", SW19 | filet femelle M10x1, filetage mâle G ¼", ouv. 19



Ø x L [mm]	Variante	Variante	Nr. No.
13 x 50			20522-0050
13 x 200			20522-0200
13 x 500			20522-0500
13 x 800			20522-0800
13 x 1.000			20522-1000
13 x 1.500			20522-1500

Vorteil/Hinweis

- Der mechanische Ventilöffner ermöglicht die drucklose Injektion und Kontrolle der Verfüllung durch den Materialaustritt an der nächsten Injektionsbohrnadel

Avantages/Informations

- L'ouvre-soupape mécanique permet l'injection sans pression et le contrôle du remplissage par la sortie du matériau à l'aiguille d'injection à percer suivante

Zubehör | Accessoires

Gel-Flachkopfnippel | Nipple à tête plate de gel



Variante	Variant	VE Unit	Nr. No.
Innengewinde M10x1, Dichtring, SW17	filet femelle M10x1, bague d'étanchéité, ouv. 17	200	20881
Innengewinde G ¼", Dichtring, SW17	filet femelle G ¼", bague d'étanchéité, ouv. 17	200	20885

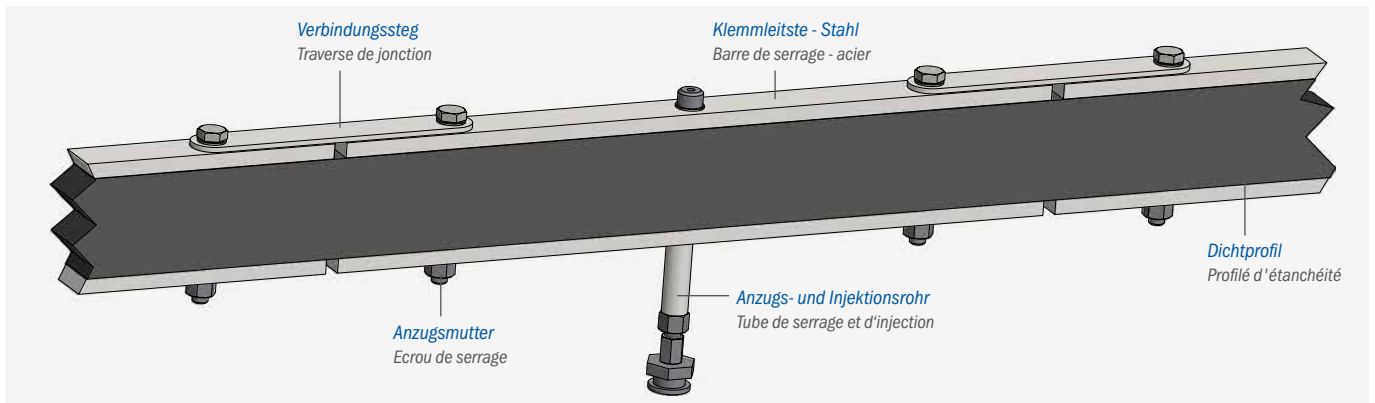
Zubehör | Accessoires

Steckschlüssel | Clé à douille



Variante	Variant	VE Unit	Nr. No.
SW19	ouv. 19	indv	25015

Eine Kombination aus dem DESOI Quick Seal und dem Rechteck-Stahlpacker | Une combinaison du DESOI Quick Seal et de l'injecteur rectangulaire en acier



DESOI Quick Seal - Abdichtungs- und Injektionsprofil | DESOI QUICK SEAL - Profilé d'étanchement et d'injection

DESOI Quick Seal - Abdichtungs- und Injektionsprofil

Mit dem neuen System werden zwei Verfahren in einem Produkt kombiniert, um eine sichere Abdichtung von Dehn-, Arbeits- und Bewegungsfugen durchzuführen. Eine ausführungssichere Fugensanierung oder Nachdichtung von WU-Betonkonstruktionen kann so gewährleistet werden. Das flexible, 7-segmentige Abdichtungs- und Injektionsprofil wird in die schadhafte Fuge eingesetzt, fixiert und mit einem bauchemischen Füllstoff hinterpresst. Das Abdichtungs- und Injektionsprofil ist teilbar und eignet sich für Fugenbreiten von 18 bis 26 mm.

Rechteck-Stahlpacker

Der Rechteckpacker wird in die Fuge eingesetzt und mit dem Schnellspannkegel verspannt.

Montage

1. Das erste Segment des DESOI Quick Seal in die undichte Fuge einlegen und die Anzugsmuttern sowie das Anzugs- und Injektionsrohr mit dem Akkuschauber (Steckschlüssel) anziehen. Dadurch wird das Dichtprofil (elastisch) zusammengepresst und in der Fuge fixiert. Mit den weiteren Segmenten ebenso verfahren.
2. Sind alle Segmente installiert, Flachkopfnippel M6 auf die Anzugs- und Injektionsrohre schrauben.
3. Eventuell vorhandene Lücken mit Rechteck-Stahlpackern verschließen - in Fuge einsetzen und mit Schnellspannkegel fixieren.
4. Injektionsvorgang starten

Installation

1. Placer le premier segment du DESOI Quick Seal dans le joint perméable et serrer les écrous de serrage ainsi que le tube de serrage et d'injection par la visseuse sans fil (clé à douille). Par cela, le profilé d'étanchéité (élastique) est comprimé et fixé dans le joint. Répéter la procédure pour les segments suivants.
2. Après avoir fixé tous les segments, visser les nipples à tête plate M6 sur les tubes de serrage et d'injection.
3. Si nécessaire, obturer les espaces à l'aide des injecteurs rectangulaires - placer dans le joint et fixer par l'écrou papillon rapide.
4. Commencer les travaux d'injection.

DESOI Quick Seal - Profilé d'étanchement et d'injection

Avec le nouveau système, deux procédés sont combinés en un seul produit afin d'obtenir une étanchéité fiable de joints de construction, joints de séparation et joints de dilatation. Une rénovation conjointe fiable ou l'imperméabilisation des constructions en béton imperméable à l'eau peuvent ainsi être garanties. Le flexible profilé d'étanchement et d'injection à 7 segments est placé et fixé dans le joint défectueux et injecté avec un matériau de remplissage élastique. Le profilé d'étanchement et d'injection est séparable et approprié pour les largeurs de joint entre 18 et 26 mm.

Injecteur rectangulaire en acier

L'injecteur rectangulaire en acier sert à obturer les espaces qui peuvent s'ensuivre de la différence entre les longueurs des joints et les longueurs des segments.



DESOI Quick Seal - Montage | DESOI Quick Seal - installation



Injektion bauchemischer Füllstoffe | Injection de matériau chimique de bâtiment

DESOL Quick Seal

7 x Segment bestehend aus je: 2 x Schraube mit Anzugmutter M6, Anzugs- und Injektionsrohr, Dichtprofil 300 mm lang, 2 x Klemmleisten - Stahl inkl. Verbindungssteg, Flachkopfnippel M6 (lose beigelegt), 2.150 x 18 x 52 mm (L x B x H) | 7 x segments composés de: 2 x vis avec écrou de serrage M6, tube de serrage et d'injection, profilé d'étanchéité de 300 mm de long, 2 x barre de serrage en acier avec traverse de jonction, nippel à tête plate de gel M6 (non-monté), 2.150 x 18 x 52 mm (L x L x H)



Variante	Variante	Nr. No.
		36007

Vorteil/Hinweis

- Sichere Fugenabdichtung
- Zeitersparnis - kein Bohren
- Keine Kantenausbrüche
- Bewegliche, variable Segmente - einfache, schnelle Montage
- Individuell kürzbar (nach jedem Segment 300 mm)
- Min. 18 mm - max. 26 mm Fugenbreite

Avantages/Informations

- Etanchéité fiable de joints
- Gain de temps - pas de perçage
- Pas de cassures de bord
- Segments flexibles et variables - montage facile
- Séparable après chaque segment 300 mm
- Min. 18 mm - max. 26 mm largeur de joint

Zubehör | Accessoires

Steckschlüssel SW10 für Akkuschauber | Clé à douille ouv. 10 pour visseuse à accu



Rechteck-Stahlpacker Injecteur rectangulaire en acier



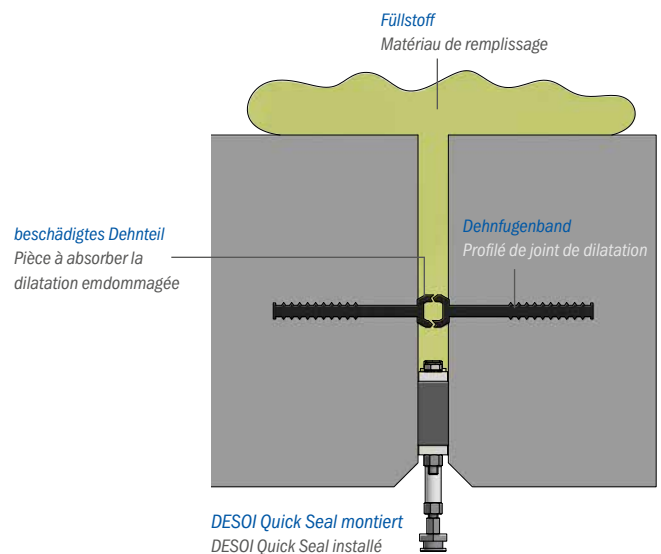
Variante	Variante	VE Unité	Nr. No.
17 x 50 x 170 mm	17 x 50 x 170 mm	25	20995
20 x 50 x 170 mm	20 x 50 x 170 mm	25	20996
24 x 50 x 170 mm	24 x 50 x 170 mm	25	20997

Vorteil/Hinweis

- Zeitersparnis - kein Bohren
- Keine Kantenausbrüche
- Füllen kleiner Lücken
- Keine Bohrkanäle nach dem Injizieren

Avantages/Informations

- Gain de temps - pas de forage
- Pas de cassures de bord
- Pour petites espaces
- Pas de canaux de perçage après l'injection



Der Rechteck-Stahlpacker dient zum Schließen von Lücken, die aus der Differenz Fugenlängen / Segmentlängen entstehen können.
 L'injecteur rectangulaire en acier est placé dans le joint et fixé par l'écrou papillon rapide.

DESOI®

Hersteller von Injektionstechnik
Fabricant d'équipement d'injection

DESOI GmbH

Gewerbestraße 16
D-36148 Kalbach/Rhön

Tel.: +49 6655 9636-0

Fax: +49 6655 9636-6666

info@desoi.de | www.desoi.de



Qualitätsmanagement
Umweltmanagement
ISO 9001
ISO 14001
www.dekra-stiegel.de