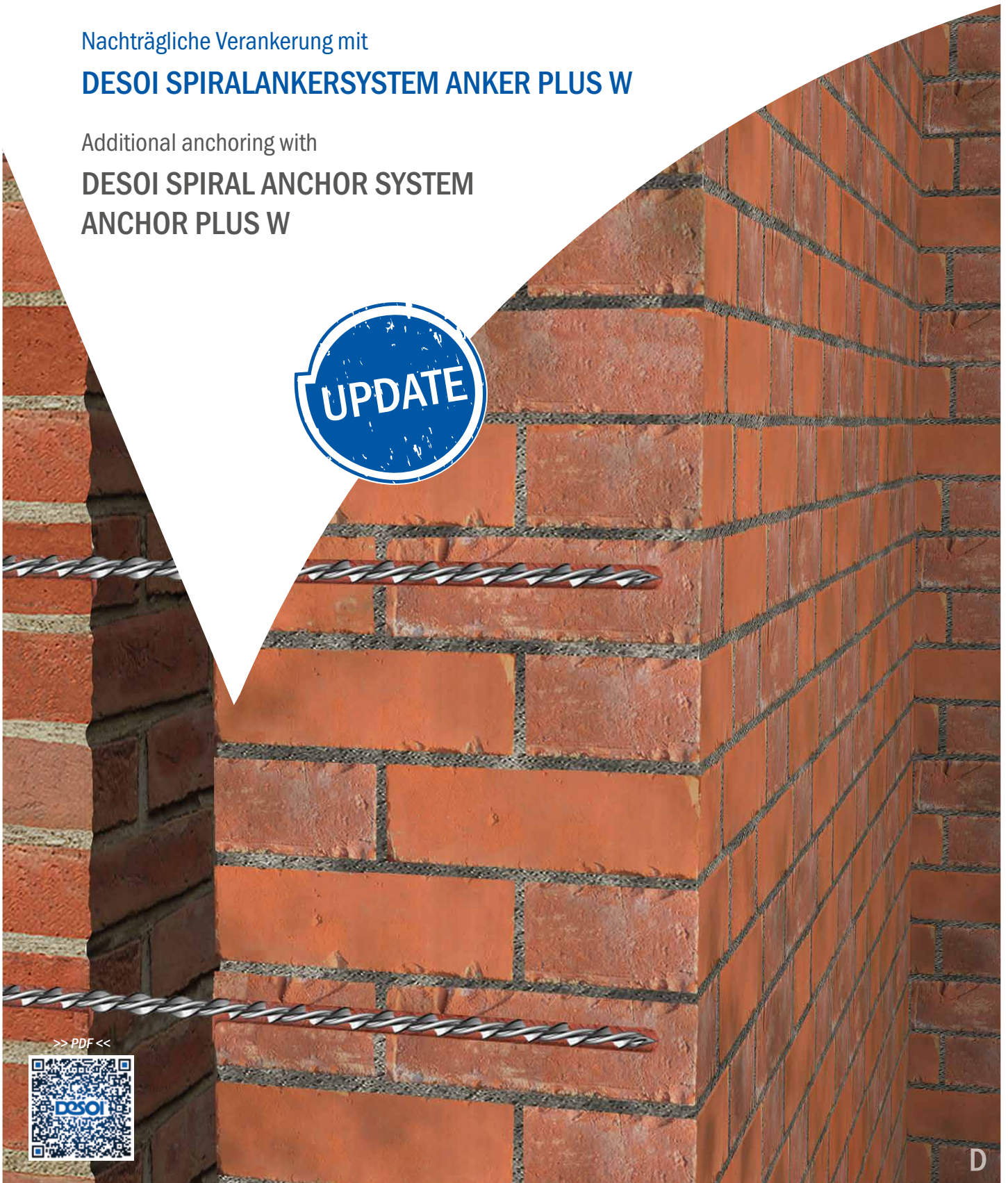


Nachträgliche Verankerung mit

## DESOI SPIRALANKERSYSTEM ANKER PLUS W

Additional anchoring with

## DESOI SPIRAL ANCHOR SYSTEM ANCHOR PLUS W



>> PDF <<



Wenn bei zweischaligem Mauerwerk die Verbindung zwischen Vormauerschale und Tragschale nicht mehr oder nur noch teilweise gegeben ist, ist das DESOI Spiralankersystem Anker Plus W die ideale Lösung, um die beiden Mauerschalen nachträglich miteinander zu verankern. Das System besteht aus dem DESOI Anker Plus W und dem DESOI Spiralankermörtel.

If the connection between facing and bearing wall of double leaf walls does not exist anymore or only in parts, the DESOI Spiral Anchor System Anchor Plus W is the ideal solution to additionally anchor the two wall leaves with each other. The system consists of the DESOI Anchor Plus W and the DESOI Spiral Anchor Mortar.

#### Ziel der durchgeführten Prüfungen

- Ermittlung von Referenzwerten für Baustellenversuche an den in Mauerwerksteinen eingemörtelten Spiralankern gemäß technischen Regeln des DIBt
- Bestimmung der Tragfähigkeit des Ankersystems zur Verwendung als nachträgliche Verankerung von Vormauerschalen bei zweischaligem Mauerwerk

**Hinweis:** Als Verankerungsgrund wurden Vollsteine aus Mauerziegel (Mz) und Kalksandsteine (KS) untersucht

#### Objective of the tests carried out

- Determination of reference values for on-site tests on spiral anchors mortar-embedded in masonry blocks, according to the technical rules of the DIBt
- Determination of the load bearing capacity of the anchor system for use as additional anchoring of the facings of double-leaf walls

**Information:** As anchoring base solid building bricks (Mz) and solid lime-sand bricks (KS) were tested

#### Wesentliche Ergebnisse der MPA Stuttgart aus den Auszugsversuchen an nachträglich in Mauerwerksteinen eingemörtelten DESOI Anker Plus W

Die charakteristische Tragfähigkeit eines einzelnen Spiralankers unter Zugbeanspruchung beträgt:

- bezogen auf die normierte Druckfestigkeit  $f_b$ :  
 $N_{Rk} = 2,5 \text{ kN}$  für Mauerziegel Mz  
 $N_{Rk} = 1,5 \text{ kN}$  für Kalksandstein KS
- bezogen auf die Druckfestigkeit  $f_{test}$  zum Zeitpunkt der Prüfung:  
 $N_{Rk} = 3,5 \text{ kN}$  für Mauerziegel Mz  
 $N_{Rk} = 2,5 \text{ kN}$  für Kalksandstein KS

#### Important findings by the MPA Stuttgart from the pull-out tests on DESOI Anchors Plus W additionally mortar-embedded in masonry blocks

The characteristic bearing capacity of a single spiral anchor exposed to tensile stress is

- relating to standardised compressive strength  $f_b$ :  
 $N_{Rk} = 2.5 \text{ kN}$  for building bricks Mz  
 $N_{Rk} = 1.5 \text{ kN}$  for lime-sand bricks KS
- relating to the compressive strength  $f_{test}$  at the time of the test:  
 $N_{Rk} = 3.5 \text{ kN}$  for building bricks Mz  
 $N_{Rk} = 2.5 \text{ kN}$  for lime-sand bricks KS

#### Vorteile und Nutzen

- Minimaler Eingriff ins Mauerwerk
- Einsetzbar für fast alle Mauerwerksarten
- Aufnahme von Zug- und Scherkräften

#### Advantages and benefits

- Minimal penetration into the masonry
- Can be used for nearly all types of masonry
- Absorption of tensile and shearing forces

#### Ausführungshinweise

Der Anker Plus W wird in den Spiralankermörtel eingedreht. Die Verdrillung des Spiralankers bewirkt einen höheren Haftverbund zwischen den beiden Systemkomponenten. Die thixotrope Konsistenz des Spiralankermörtels verhindert das Abfließen in Zwischen- und Hohlräume. Der DESOI Anker Plus W aus austenitischem Edelstahl (1.4301) hat einen Nenndurchmesser von 8 mm und ist in Zuschnitten zwischen 180 mm und 400 mm (in 20 mm Schritten) erhältlich.

#### Application instructions

The Anchor Plus W is screwed in the spiral anchor mortar. The twist of the spiral anchor increases the adhesive bond between the two components of the system. The thixotropic consistency of the spiral anchor mortar prevents leakage into voids. The DESOI Anchor Plus W of austenitic stainless steel (1.4301) has a nominal diameter of 8 mm and is available cut to lengths between 180 mm and 400 mm (steps of 20 mm).

Video | Video



Vormauerschale komplett abgelöst; Drahtanker korrodiert | Facing completely detached; wire anchor corroded

### Interpretation und Schlussfolgerungen

- Die erforderliche Tragfähigkeit eines einzelnen Spiralankers unter Zugbeanspruchung wird gegenüber der Norm von jeweils 1 kN sicher überschritten, selbst unter ungünstigen Bedingungen, wie z. B. mangelhafte Reinigung des Bohrloches, ungenügende Einbindetiefe des Spiralankers usw., nehmen die Anker bei 1 mm Verschiebung mindestens eine Zuglast von 1 kN auf
- Max. Abstand der Mauerwerksschalen 150 mm
- Einbau der Anker Plus W:
  - Mindesteinbindetiefe in Mauerziegel = 102 mm
  - Mindesteinbindetiefe in Kalksandsteine = 95 mm

Nicht geprüft ist die Funktionsfähigkeit der Anker bei hohen oder niedrigen Temperaturen, verkürzter Aushärtezeit, Dauerlasten und unter Frost- und Taubedingungen. Diese Faktoren sollten am Objekt oder für den vorgesehenen Verwendungszweck durch den Verantwortlichen ermittelt werden.

### Weitere Informationen

- Fachliche Stellungnahme der DESOI GmbH mit technischen Hinweisen und Methodik zur Ausführung, erstellt in Zusammenarbeit mit dem Ingenieurbüro für Bauwerkserhaltung Weimar GmbH
- Prüfungsbericht der Materialprüfungsanstalt Universität Stuttgart (Prüfungsbericht 903 3888 000 vom 22.03.2018)

### Interpretation and conclusions

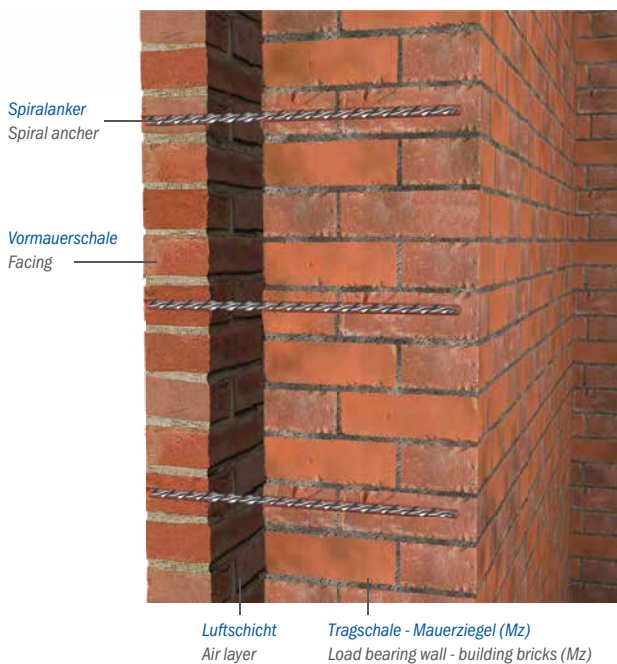
- The required bearing capacity of an individual spiral anchor exposed to tensile stress is safely exceeded compared to the standard of 1 kN each, even under unfavourable conditions as e. g. inadequate cleaning of the borehole, insufficient anchoring depth of the spiral anchor, etc. the anchors absorb a tensile load of at least 1 kN at a displacement of 1 mm
- Maximum distance of the masonry leaves 150 mm
- Installation of the Anchors Plus W:
  - minimum anchoring depth in building bricks = 102mm
  - minimum anchoring depth in lime-sand bricks = 95mm

The functional capability of the anchors is not tested at high or low temperatures, a reduced curing time, permanent loads, and under freeze-thaw conditions. These factors should be determined on the object or for the intended use by the person in charge.

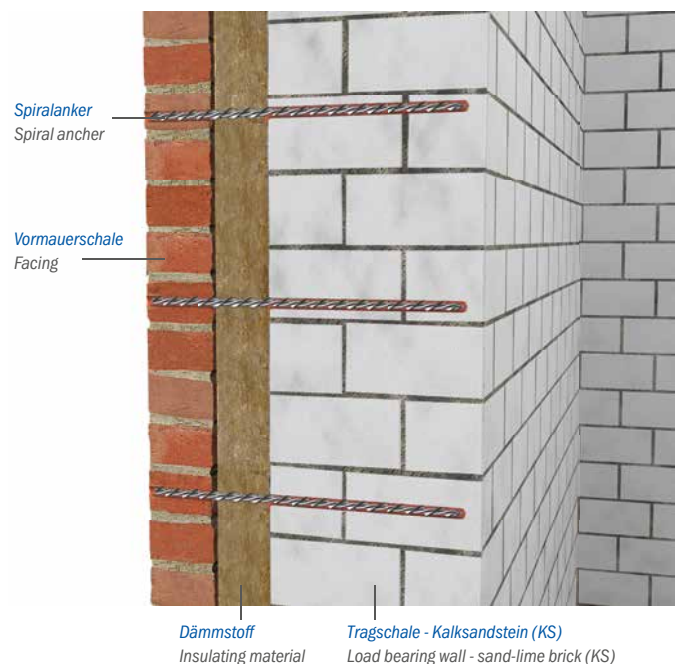
### Further Information

- Professional opinion of the DESOI GmbH with technical advice and methods regarding the execution, compiled in cooperation with the "Ingenieurbüro für Bauwerkserhaltung Weimar GmbH"
- Test report of the Materialprüfungsanstalt Universität Stuttgart (Prüfungsbericht 903 3888 000 of 22.03.2018)

### Vormauerschale mit Luftschicht | Facing with air layer

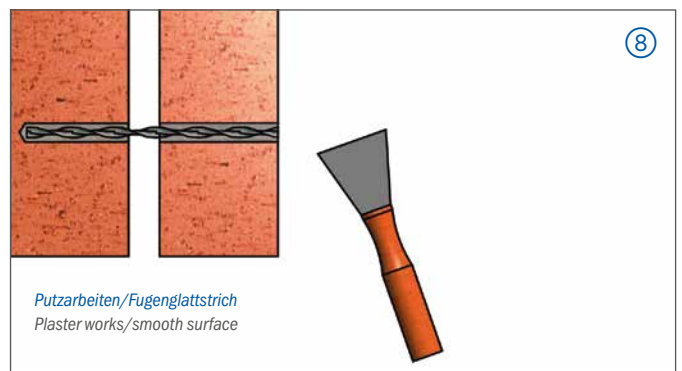
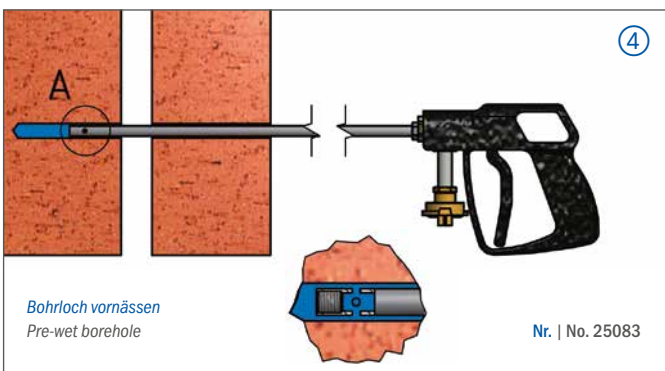
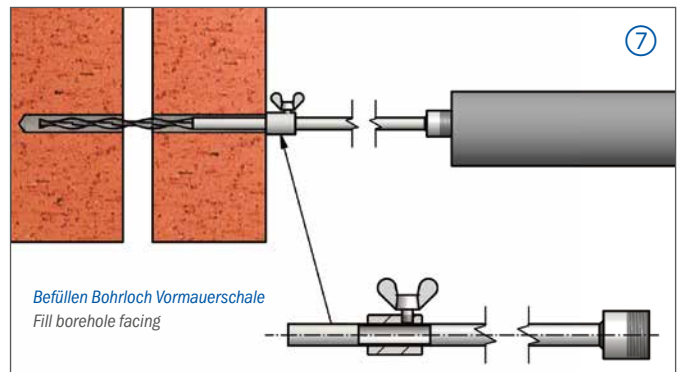
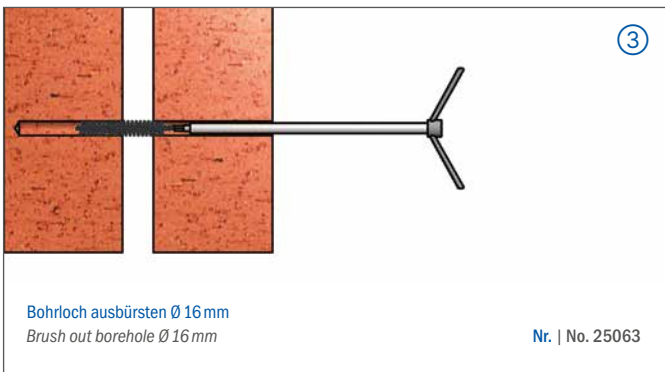
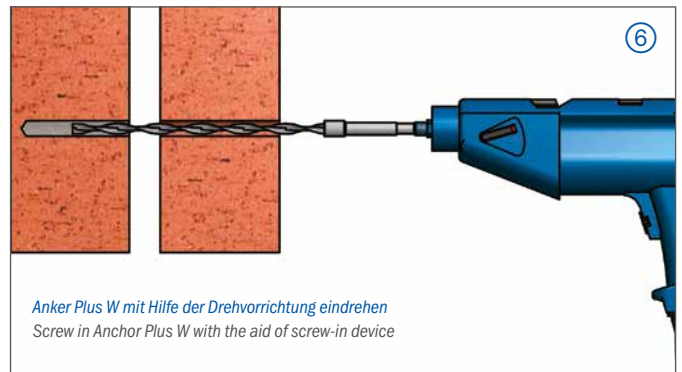
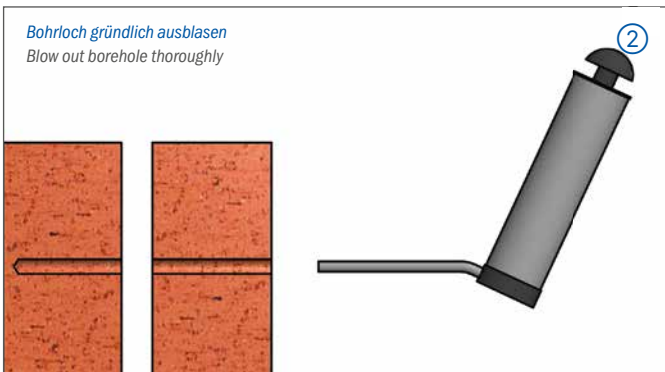
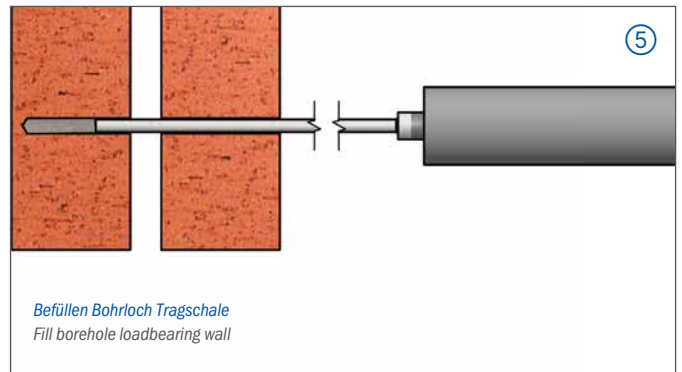
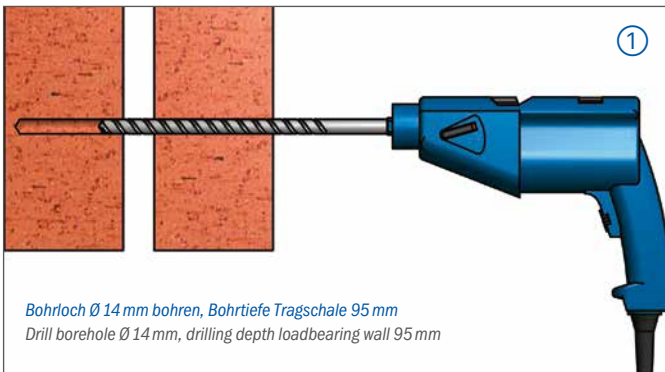


### Vormauerschale mit Dämmung | Facing with air insulation



Auf Anfrage senden wir Ihnen den Prüfungsbericht, die Fachliche Stellungnahme und die Empfehlung Leistungsbeschreibung.

Sie finden diese aber auch auf unserer Webseite zum Download. | On request, we will send you the Test Report, Expert Opinion, and the Recommendation Technical Specification. On our website they are available for download.



⑨ Kontrolle der Ankertragfähigkeit mit Hilfe des Auszugsprüfgerätes.  
 Check load capacity with the aid of load test unit

### ① Hammerbohrer | Hammer drill

SDS-Plus Aufnahme, 2-Schneider | SDS-Plus, 2 cutting edges



| Ø x L [mm] | Variante            | Variant               | Nr.   No.  |
|------------|---------------------|-----------------------|------------|
| 14 x 260   | Arbeitslänge 210 mm | working length 210 mm | 000-03-030 |
| 14 x 310   | Arbeitslänge 260 mm | working length 260 mm | 000-03-031 |
| 14 x 450   | Arbeitslänge 400 mm | working length 400 mm | 000-03-032 |

**Vorteil/Hinweis**

- Geringe Vibration zur Schonung von Mensch und Maschine
- Punktgenaues Anbohren ohne Verlaufen
- Bis zu 20 % Zeitersparnis
- Kernverstärkte Spirale

**Advantage/Information**

- Low vibration to protect man and machine
- Spot-drilling without deviation
- Up to 20 % drilltime saving
- Extra strengthened drill-spiral

### ② Blasebalg | Hand air pump

zum Entfernen von Bohrstaub aus Bohrlöchern, Blasrohr Ø 8 x 300 mm  
 to remove bore dust out of boreholes, blowpipe Ø 8 x 300 mm



| Variante | Variant | Nr.   No. |
|----------|---------|-----------|
|          |         | 25080     |

### ③ Blasepistole | Air pressure pistol



zum Entfernen von Bohrstaub aus Bohrlöchern; Edelstahl-Blasrohr Ø 5 x 530 mm  
 to remove bore dust out of boreholes, stainless steel tube Ø 5 x 530 mm



| Variante | Variant | Nr.   No. |
|----------|---------|-----------|
|          |         | 25091     |

### ③ Nylon-Reinigungsbürste | Nylon cleaning brush

mit Schnellspannknebel | with quick acting tommy nut



| Variante      | Variant       | Nr.   No. |
|---------------|---------------|-----------|
| Ø 16 x 350 mm | Ø 16 x 350 mm | 25063     |

### ④ Sprühpistole | Spraying gun

zum Vornässen von Bohrlöchern, Sprühlanze Ø 10 x 390 mm, 4 seitliche Austrittslöcher Ø 3 mm, Wasseranschluss Geka-Kupplung | to pre-wet boreholes, spray lance Ø 10 x 390 mm, 4 lateral outlets Ø 3 mm, water connection Geka coupling



| Variante | Variant | Nr.   No. |
|----------|---------|-----------|
|          |         | 25083     |

### ⑤ DESOI Spiralankermörtel DESOI Spiral Anchor Mortar

Zementgebundener Mörtel 15-kg-Eimer, inkl. Technischem Merkblatt, Sicherheitsdatenblatt geprüft durch F. A. Finger-Institut Weimar: Prüfbericht FIB-AN 040-14/T-TWB, Zwischenbericht II FIB-AN 040-14, Prüfbericht FIB-AN 040-14/T-SB  
**HINWEIS:** Bauchemische Produkte unterliegen bestimmten Transport- und Lagerbedingungen, um die Qualität und Funktionalität sicher zu stellen. Eine Rücknahme dieser Produkte ist daher ausgeschlossen.

**EMPFOHLENE GERÄTE:** Zum Mischen: DESOI PowerMix HZM-1 (Nr. 12690)  
 Zum Injizieren: DESOI PowerInject SP20 (Nr. 13577) | cement-bound mortar 15 kg bucket, incl. technical data sheet, safety data sheet Tested by "F. A. Finger-Institut Weimar": Test report FIB-AN 040-14 / T-TWB, Interim Report II FIB-AN 040-14, Test report FIB-AN 040-14 / T-SB  
**INFORMATION:** Building chemical products are subject to specified transport and storage conditions, in order to grant the quality and functionality. Thus, a return of such products is excluded.  
**RECOMMENDED EQUIPMENT:** For mixing: DESOI PowerMix HZM-1 (No. 12690) For injecting: DESOI PowerInject SP20 (No. 13577)



| Variante    | Variant      | VE   Unit | Nr.   No. |
|-------------|--------------|-----------|-----------|
| 15-kg-Eimer | 15 kg bucket | EIMER     | 53030     |
| 25-kg-Sack  | 25 kg bag    | bag       | 53031     |

**Vorteil/Hinweis**

- Schrumpffrei und schwindkompensiert
- Hochsulfatbeständig
- Spezielle Zusätze gewährleisten einen hohen Haftverbund
- Für den Innen- und Außenbereich
- Leicht verarbeitbar

**Advantage/Information**

- Resistant to shrinkage
- High sulphate resistant
- Special additives grant a high adhesion
- For inside and outside use
- Easily workable

**Technische Daten | Technical data**

|                                  |   |
|----------------------------------|---|
| Produktbasis   Product base      | Zement   cement   |
| Farbe   Colour                   | rotbraun   red brown  |
| Körnung   Grain size             | 0 - 0,5 mm  |
| Wassermenge   Mixing water       | ca. 2,25 l pro 15-kg-Eimer   15 kg bucket   |
| Ergiebigkeit   Consumption       | ca.   approx. 1,8 - 2 kg/lfm<br>nach   after 1 d < 19 N/mm <sup>2</sup>             |
| Druckfestigkeit (DIN 1164)       | nach   after 3 d < 35 N/mm <sup>2</sup>   |
| Compressive strength (DIN 1164)  | nach   after 7 d < 44 N/mm <sup>2</sup><br>nach   after 28 d < 51 N/mm <sup>2</sup> |
| Verarbeitungszeit   Working time | ca.   approx. 60 Minuten<br>minutes (20 °C)   |

**⑤ Manuelle Verfügpistole | Manual pointing gun**

mit Materialrohr, ohne Zubehör | with material tube, without accessories



| Variante | Variant | Nr.   No. |
|----------|---------|-----------|
|          |         | 13659     |

**Technische Daten | Technical data**

|  |                |
|--|----------------|
| Übersetzung   Transmission ratio         | 12 : 1         |
| Korngröße Material   Grain size material | max. 2 mm      |
| Gewicht   Weight                         | 1,4 kg         |
| L x B x H   L x W x H                    | 46 x 8 x 22 cm |
| L x B x H (max. Arbeitsstellung)         | 79 x 8 x 22 cm |
| L x W x H (max. working position)        |                |

**Zubehör | Accessories**

|  | Nr.   No. |
|--|-----------|
| Fülleinheit   Filling unit                   | 25215     |
| Materialrohrhalterung   Material tube holder | 25200     |
| Aufsteckadapter   Slip-on adapter            | 13997     |

**⑤ Pneumatische Verfügpistole  
Pneumatic pointing gun**

mit Materialrohr, Luftstecker | with material tube, air plug



| Variante | Variant | Nr.   No. |
|----------|---------|-----------|
|          |         | 13668     |

**Vorteil/Hinweis**

- Nur maschinengängiger Fugenmörtel zur Verarbeitung geeignet

**Advantage/Information**

- Only machine useable jointing mortar is suitable for processing

**Technische Daten | Technical data**

|  |                |
|--|----------------|
| Betriebsdruck - stufenlos einstellbar    | 0 - 8 bar      |
| Working pressure - infinitely variable   |                |
| Übersetzung   Transmission ratio         | 12:1           |
| Korngröße Material   Grain size material | max. 2 mm      |
| Gewicht   Weight                         | 2,6 kg         |
| L x B x H   L x W x H                    | 90 x 9 x 26 cm |

**Zubehör | Accessories**

|  | Nr.   No. |
|--|-----------|
| Fülleinheit   Filling unit                   | 25215     |
| Materialrohrhalterung   Material tube holder | 25200     |
| Aufsteckadapter   Slip-on adapter            | 13997     |

**⑤ Schraublanze | Threaded lance**

Außengewinde G 3/4" | external thread G 3/4"

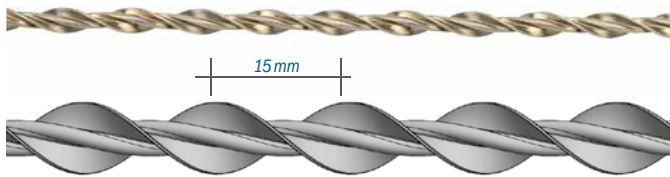


| Ø x L [mm] | Variante      | Variant          | Nr.   No. |
|------------|---------------|------------------|-----------|
| 12 x 200   | Innen-Ø 10 mm | internal Ø 10 mm | 13976     |
| 12 x 300   | Innen-Ø 10 mm | internal Ø 10 mm | 13984     |
| 12 x 500   | Innen-Ø 10 mm | internal Ø 10 mm | 13981     |

## ⑥ DESOI Anker Plus W | DESOI Anchor Plus W



Werkstoff: Edelstahl A2 | material: stainless steel A2



| Variante     | Variant      | Nr.   No.  |
|--------------|--------------|------------|
| Ø 8 x 180 mm | Ø 8 x 180 mm | 000-03-283 |
| Ø 8 x 200 mm | Ø 8 x 200 mm | 000-03-284 |
| Ø 8 x 220 mm | Ø 8 x 220 mm | 000-03-285 |
| Ø 8 x 240 mm | Ø 8 x 240 mm | 000-03-286 |
| Ø 8 x 260 mm | Ø 8 x 260 mm | 000-03-287 |
| Ø 8 x 280 mm | Ø 8 x 280 mm | 000-03-288 |
| Ø 8 x 300 mm | Ø 8 x 300 mm | 000-03-289 |
| Ø 8 x 320 mm | Ø 8 x 320 mm | 000-03-290 |
| Ø 8 x 340 mm | Ø 8 x 340 mm | 000-03-291 |
| Ø 8 x 360 mm | Ø 8 x 360 mm | 000-03-292 |
| Ø 8 x 380 mm | Ø 8 x 380 mm | 000-03-293 |
| Ø 8 x 400 mm | Ø 8 x 400 mm | 000-03-294 |

### Vorteil/Hinweis

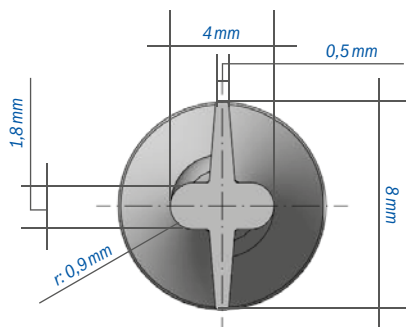
- Einsetzbar für fast alle Mauerwerksarten
- Minimaler Eingriff ins Mauerwerk
- Aufnahme von Zug- und Scherkräften

### Advantage/Information

- Can be used for nearly all types of masonry
- Minimal penetration into the masonry
- Absorption of tensile and shearing forces

### Technische Daten | Technical data

|  |  |
|--|--|
|  | Werkstoffnummer 1.4301                   |
| Nichtrostender Stahl   Stainless steel | DIN EN 10088                             |
|  | material number 1.4301                   |
|  | DIN EN 10088                             |
| 8 mm Nenndurchmesser                   | 8,9 mm <sup>2</sup> Querschnittsfläche   |
| 8 mm nominal diameter                  | 8.9 mm <sup>2</sup> cross-sectional area |
| Flächenträgheitsmoment                 | $I_z = 5,91 \text{ mm}^4$                |
| Area moment of inertia                 |  |
| Trägheitsradius   Radius of inertia    | $i_z = 0,81 \text{ mm}$                  |
| Streckgrenze   Yield point             | 745 N/mm <sup>2</sup>                    |
| Zugfestigkeit   Tensile strength       | 880 N/mm <sup>2</sup>                    |



## ⑥ Drehvorrichtung | Screwing-in device

zum Einschrauben der DESOI Anker (Verankerung, Vernadelung) | to screw in the DESOI Anchor (anchoring, pinning)



| Variante | Variant | Nr.   No. |
|----------|---------|-----------|
| Ø 8 mm   | Ø 8 mm  | 25421     |

Die Drehvorrichtung kommt bei der Vernadelung zum Einsatz. Der DESOI Spiralankermörtel wird mit Hilfe einer Schraublanze in das Bohrloch eingefüllt. Mit einem Akkuschauber oder einer Bohrmaschine wird der Spiralanker mit der Drehvorrichtung in den frischen Mörtel eingedreht. Durch die drehende Bewegung wird der Spiralanker sehr gut vom Spiralankermörtel eingebettet.

The screwing-in device is used for needling. The DESOI Spiral Anchor Mortar is filled into the borehole with the help of a screw lance. The spiral anchor is screwed into the fresh mortar with the screwing-in device using a cordless screwdriver or a drill. Due to the rotating movement, the spiral anchor is embedded very well by the spiral anchor mortar.

## ⑦ Schraublanze-Anschlag | Adjustable stop

für Schraublanze Ø 12 mm | for threaded lance Ø 12 mm



| Variante | Variant | Nr.   No. |
|----------|---------|-----------|
|          |         | 13969     |

## ⑨ Auszugsprüfgerät | Load test unit

mit Ausgleichsplatte und Gelenkfüßen, für DESOI Spiralanker Ø 6, Ø 8 und Ø 10 mm und DESOI Anker Plus W Ø 8 mm, mit Manometer inkl. Aufnahmerohre für Anker, im Eurobehälter 45 Liter geliefert | with compensation plate and hinged feet, for DESOI Spiral Anchor Ø 6, Ø 8 and Ø 10 mm and DESOI Anchor Plus W Ø 8 mm, with manometer incl. reception tube for anchor, supplied in a 45 litre Euro container



| Variante | Variant | Nr.   No. |
|----------|---------|-----------|
|          |         | 20703     |

### Vorteil/Hinweis

- Geeignet für DESOI Spiralanker und DESOI Anker Plus W
- Ablesbare Ankerkraft am Manometer: 0 5.000 Newton
- Die Ausgleichsplatte mit Gelenkfüßen ist zum Ausgleichen unebener Flächen geeignet

### Advantage/Information

- Suitable for DESOI Spiral Anchor and DESOI Anker Plus W
- Readable anchor force on manometer: 0 5.000 Newton
- The levelling plate with articulated feet is suitable for levelling uneven surfaces.

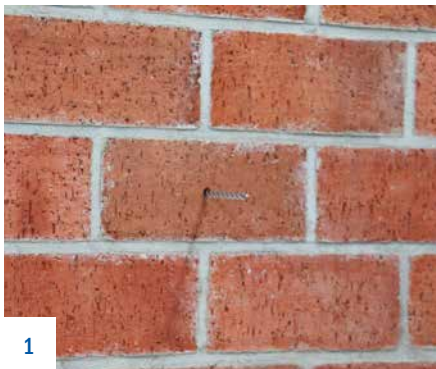
### Ankerauszugsversuche, Tragschale und Vormauerschale

- Auszugsversuche mit Messung der Ankerkraft separat für Tragschale und Vormauerschale
- Mindestens 5 Anker je Wandfläche
- Auszug frühestens 24 h nach der Ankerherstellung
- Dokumentation der Auszugsversuche
- Zusammenstellung der Ergebnisse in einem Untersuchungsprotokoll

### Anchor extraction tests, load-carrying structure and facade

- Extraction tests with measurement of anchoring force for both load-carrying structure and facade
- At least 5 anchors per wall surface
- Extraction test conducted at least 24 hours after setting anchors
- Documentation of the tests
- Results will be compiled into a test protocol

### Montageanleitung des Auszugsprüfgerätes | Installation instructions of load test unit



1

DESOI Anker Plus W laut Herstellerangaben einbringen. Um die Aufnahme anzubringen, muss der Anker Plus W mindestens 80 mm aus dem Mauerwerk ragen.

Install the DESOI Anchor Plus W acc. to manufacturer's instructions. For fixing the adaptor, the spiral anchor must protrude from the masonry by at least 80 mm.



2

Aufnahme Ø 8 mm anbringen.  
Fix adapter Ø 8 mm.



3

Auszugsprüfgerät auf Adapter stecken und an den Feststellschrauben horizontal ausrichten.  
Place load test unit on the adaptor.



4

Auszugsprüfgerät durch Drehen der Rändelmutter in Position bringen.  
Position load test unit by turning the knurled nut.



5

Ermittlung der Auszugswerte des DESOI Anker Plus W.  
Determine the load values of the DESOI Anchor Plus W.

## Fülleinheit | Filling unit

zum Befüllen des Materialrohrs | for filling the material tube



| Variante | Variant | Nr.   No. |
|----------|---------|-----------|
|          |         | 25215     |

## Materialrohr | Material tube

für Verfügpistole | for pointing gun



| Variante | Variant | Nr.   No. |
|----------|---------|-----------|
|          |         | 13658     |

## Materialrohrhalterung | Material tube holder



| Variante | Variant | Nr.   No. |
|----------|---------|-----------|
|          |         | 25200     |

### Vorteil/Hinweis

- Die Materialrohrhalterung wird am Materialbehälter eingehängt

### Advantage/Information

- The material tube holder is hooked on the material container

## Aufsteckadapter | Slip-on adapter

Innengewinde R ¾", für Kunststoff- und Metalldüsen | internal thread R ¾", for polymer and metal nozzles



| Variante | Variant | Nr.   No. |
|----------|---------|-----------|
| R ¾"     | R ¾"    | 13997     |

## DESOI PowerMix HZM-1

Nr. | No. 12690

### Beschreibung

Der Hand-Zwangsmischer DESOI PowerMix HZM-1 ist einfach und effizient einsetzbar. Durch die gegenläufigen Rührkörbe wird das Material sehr gut vermischt und aufgerührt. Auch Materialien mit großer Körnung sind durch die Form der Rührkörbe mischbar.

### Einsatzmaterialien

- Mörtel aller Art
- Kleber
- Spachtel
- Estrich bis 4 mm Körnung
- Dämmstoff
- Fassaden- und Dispersionsfarben

### Lieferumfang

2 gegenläufige Rührkörbe

### Vorteile

- Hohe Mischleistung
- Kraftvoller Antrieb
- Einfache Bedienung und Reinigung

### Description

The manual compulsory mixer DESOI PowerMix HZM-1 is of easy and efficient use. Due to the countermoving mixing tools the material is perfectly mixed. The shape of the mixing tools also allows the mixing of coarse material.

### Material to be used

- Mortar of all types
- Adhesive
- Filler
- Screed up to grain size 4 mm
- Insulating material
- Facade and dispersion paint

### Delivery range

1 pair of countermoving mixing tools

### Advantages

- High mixing capacity
- Powerful motor
- Easy operation and cleaning



1. Rührkörbe | Mixing tools

2. Geschwindigkeitsregulierung | Speed control

### Technische Daten | Technical data

|                             |                 |
|-----------------------------|-----------------|
| Anschlusswert   Supply      | 230 V           |
| Motorleistung   Motor power | 1,3 kW          |
| Drehzahl   Engine speed     | 180 - 440 U/min |
| Gewicht   Weight            | 7,1 kg          |
| L x B x H   L x W x H       | 21 x 44 x 95 cm |

## DESOI PowerMix BRW-50

Nr. | No. 12085

### Beschreibung

Das mobile Rührwerk DESOI PowerMix BRW-50 ist mit einem Becherrührer ausgestattet. Die durch die besondere Form des Becherrührers erzeugten Strömungen sorgen an allen Stellen des Materialbehälters für eine gleichmäßige und schonende Materialvermischung ohne Lufteinzug. Das Kippgelenk ermöglicht ein unkompliziertes Umfüllen des Materials und einfaches Leeren des Materialbehälters.

### Einsatzmaterialien

- Injektionsmörtel
- Zementleim (ZL)
- Dichtschlämme
- Feinspachtel

### Lieferumfang

Fahrwerk, Rührwerksantrieb mit Becherrührer, Kippgelenk, Rührwerkshalterung, 40-Liter-Materialbehälter, inkl. Betriebsanleitung

### Vorteile

- Schonendes Rühren ohne Lufteinzug (keine Schaumbildung)
- Gleichmäßige Materialvermischung an allen Stellen des Behälters - kein manuelles Eingreifen erforderlich
- Einfaches Umfüllen und Leeren durch Kippgelenk
- Mobil, kompakt, leicht
- Leistungsstark

### Description

The mobile mixer DESOI PowerMix BRW-50 is equipped with a cup agitator. The flow pattern produced by the special design of the cup agitator provides a uniform and gentle mixing of the material without air intake throughout the material container. The tilt mechanism allows an uncomplicated decanting of the material and easy emptying of the material container.

### Material to be used

- Injection mortar
- Cement paste
- Sealing slurries
- Fine filler

### Delivery range

moving device, motor with cup agitator, tilt mechanism, mixer holder, 40 litre material container, incl. instruction manual

### Advantages

- Gentle mixing without air intake (no foaming)
- Uniform material mixing throughout the material container - no manual action required
- Easy decanting and emptying due to tilt mechanism
- Mobile, compact, lightweight
- Powerful



1. Becherrührer | Cup agitator

2. Rührwerk gekippt | Mixer tilted

### Technische Daten | Technical data

|   |                  |
|---|------------------|
| Anschlusswert   Supply                                      | 230 V            |
| Motorleistung   Motor power                                 | 1,3 kW           |
| Drehzahl - stufenlos regelbar   Speed - infinitely variable | 250 - 580 U/min  |
| Einfüllhöhe   Filling height                                | 86 cm            |
| Gewicht   Weight  | 20 kg            |
| L x B x H - Arbeitsstellung   L x W x H - working position  | 53 x 60 x 121 cm |
| L x B x H - Transport   L x W x H - transport               | 53 x 60 x 95 cm  |



**Hersteller von Injektionstechnik**  
**Manufacturer of Injection Equipment**

**DESOI GmbH**  
Gewerbestraße 16  
36148 Kalbach/Rhön  
GERMANY

☎ +49 6655 9636-0  
☎ +49 6655 9636-6666  
✉ [info@desoi.de](mailto:info@desoi.de)  
🌐 [www.desoi.de](http://www.desoi.de)

