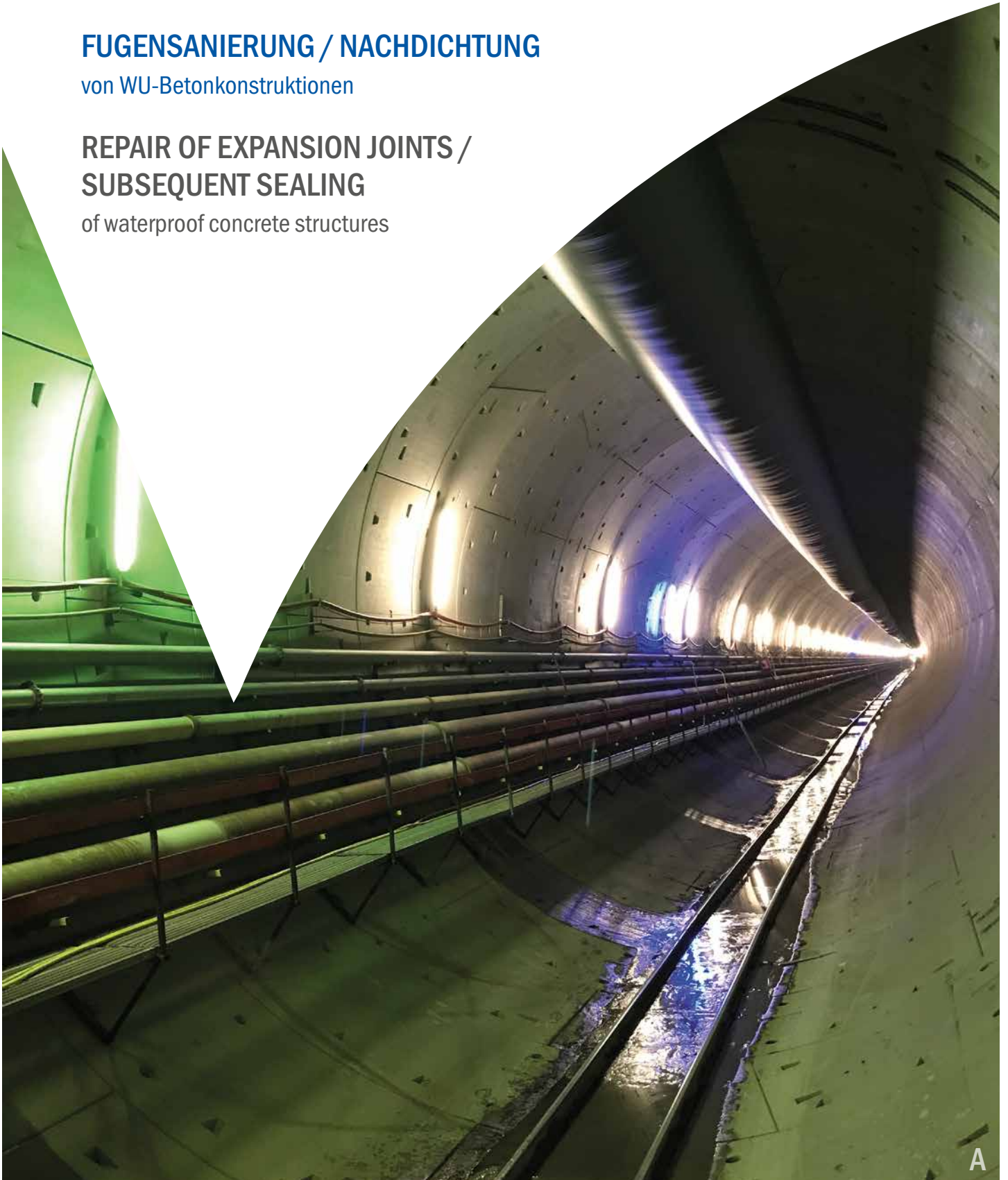


FUGENSANIERUNG / NACHDICHTUNG

von WU-Betonkonstruktionen

REPAIR OF EXPANSION JOINTS / SUBSEQUENT SEALING

of waterproof concrete structures



Gezielte Fugennachdichtung in Tübbingtunneln | Well-directed subsequent joint sealing in tubbing tunnels

Mit der DESOI Injektionsbohrnadel werden nachträgliche Abdichtungen in Dichtungsfugen von Tunneln, insbesondere von Tübbingtunneln einfach und sicher durchgeführt. | A simple and safe subsequent sealing in sealing joints of tunnels can be achieved with the DESOI injection drill needle, particularly for tubbing tunnels.

Vorteile

- Es entsteht kein Materialabtrag beim Eindrehen der Spitze in die Dichtungsfuge; die seitlichen Austrittslöcher bleiben sauber und ein freier Durchfluss des Füllstoffes ist gewährleistet
- Das feste Material der Dichtungsfuge umspannt die Injektionsbohrnadel, dadurch wird diese gehalten und gleichzeitig abgedichtet

Advantages

- There is no loss of material by screwing the tip in the sealing joint; the outlet openings lateral remain clean and a free flow of filling material is ensured
- The injection drill needle will be surrounded by the strong material, so that it is kept and sealed at the same time

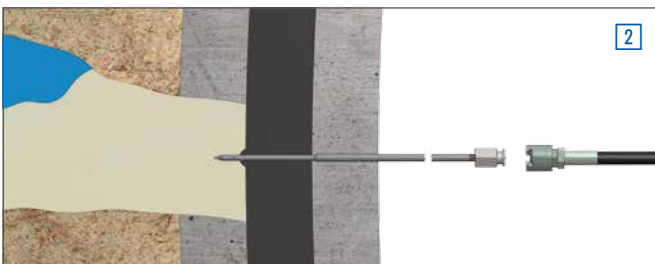


Arbeitsschritte | Procedure



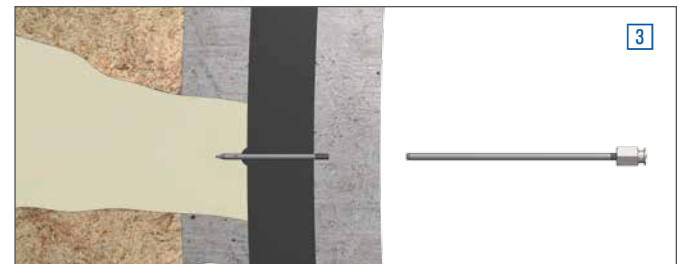
1

Eindrehen der Injektionsbohrnadel in die Dichtungsfuge mit Hilfe eines Akkuschaubers
Screw the injection drill needle in the sealing joint by using a cordless screwdriver



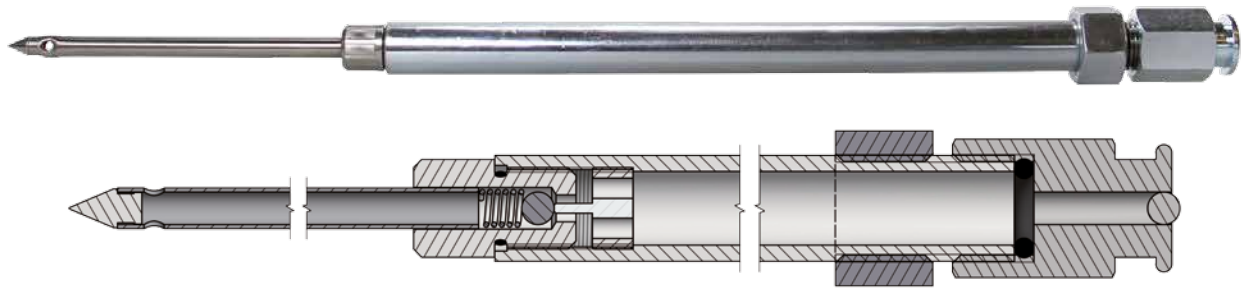
2

Injizieren
Inject the material



3

Nach dem Injektionsvorgang wird das Injektionsrohr durch Linksdrehung entfernt, die Injektionsbohrnadel aus Edelstahl verbleibt im Bauwerk
Remove the injection tube by left-hand rotation after injection process, the stainless steel injection drill needle remains in the building structure

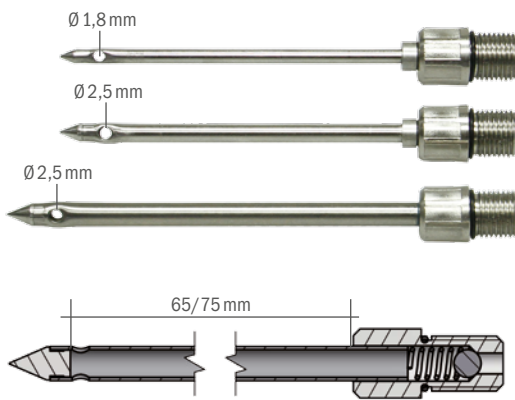


Injektionsbohrnadel, Injektionsrohr mit Gel-Flachkopfnippel | Injection drill needle, injection pipe with gel pan head nipple

Injektionsbohrnadel | Injection drill needle



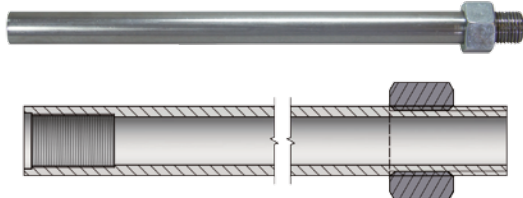
Edelstahl, seitliche Austrittslöcher, Außengewinde M10x1, Rückschlagventil, O-Ring | stainless steel, outlet openings lateral, external thread M10x1, non-return valve, O-ring



Ø x L [mm]	Variante	Variant	Nr. No.
3 x 95			20522
4 x 95			20523
5 x 105			20521

Injektionsrohr | Injection pipe

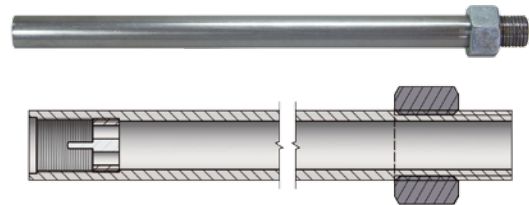
Innengewinde M10x1, Außengewinde G ¼", SW19 | internal thread M10x1, external thread G ¼", AF19



Ø x L [mm]	Variante	Variant	Nr. No.
13 x 50			20523-0050
13 x 200			20523-0200
13 x 500			20523-0500
13 x 800			20523-0800
13 x 1.000			20523-1000
13 x 1.500			20523-1500

Injektionsrohr mit Ventilöffner Injection pipe with valve opener

Innengewinde M10x1, Außengewinde G ¼", SW19 | internal thread M10x1, external thread G ¼", AF19



Ø x L [mm]	Variante	Variant	Nr. No.
13 x 50			20522-0050
13 x 200			20522-0200
13 x 500			20522-0500
13 x 800			20522-0800
13 x 1.000			20522-1000
13 x 1.500			20522-1500

Vorteil/Hinweis

- Der mechanische Ventilöffner ermöglicht die drucklose Injektion und Kontrolle der Verfüllung durch den Materialaustritt an der nächsten Injektionsbohrnadel

Advantage/Information

- The mechanical valve opener allows the pressureless injection as well as the control of filling by the material outflow from the next injection drill needle

Zubehör | Accessories

Gel-Flachkopfnippel | Gel pan head nipple



Variante	Variant	VE Unit	Nr. No.
Innengewinde M10x1, Dichtring, SW17	internal thread M10x1, sealing ring, AF17	200	20881
Innengewinde G ¼", Dichtring, SW17	internal thread G ¼", sealing ring, AF17	200	20885

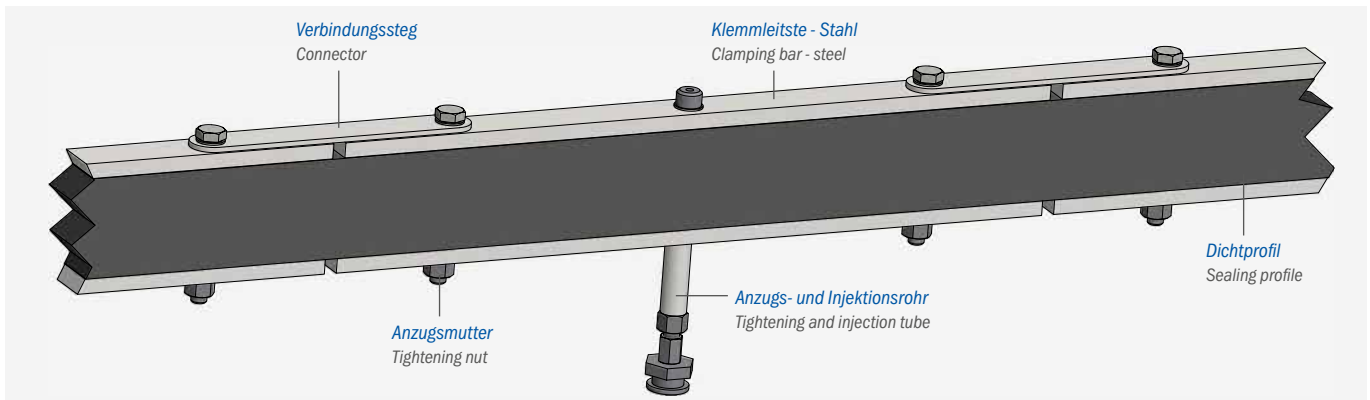
Zubehör | Accessories

Steckschlüssel | Socket wrench



Variante	Variant	VE Unit	Nr. No.
SW19	AF19	indv	25015

Eine Kombination aus dem DESOI Quick Seal und dem Rechteck-Stahlpacker | A combination of the DESOI Quick Seal and the rectangular steel packer



DESOI Quick Seal - Abdichtungs- und Injektionsprofil | DESOI Quick Seal - Sealing and injection profile

DESOI Quick Seal – Abdichtungs- und Injektionsprofil

Mit dem neuen System werden zwei Verfahren in einem Produkt kombiniert, um eine sichere Abdichtung von Dehn-, Arbeits- und Bewegungsfugen durchzuführen. Eine ausführungssichere Fugensanierung oder Nachdichtung von WU-Betonkonstruktionen kann so gewährleistet werden. Das flexible, 7-segmentige Abdichtungs- und Injektionsprofil wird in die schadhafte Fuge eingesetzt, fixiert und mit einem bauchemischen Füllstoff hinterpresst. Das Abdichtungs- und Injektionsprofil ist teilbar und eignet sich für Fugenbreiten von 18 bis 26 mm.

Rechteck-Stahlpacker

Der Rechteckpacker wird in die Fuge eingesetzt und mit dem Schnellspannkegel verspannt.

Montage

1. Das erste Segment des DESOI Quick Seal in die undichte Fuge einlegen und die Anzugsmuttern sowie das Anzugs- und Injektionsrohr mit dem Akkuschauber (Steckschlüssel) anziehen. Dadurch wird das Dichtprofil (elastisch) zusammengepresst und in der Fuge fixiert. Mit den weiteren Segmenten ebenso verfahren.
2. Sind alle Segmente installiert, Flachkopfnippel M6 auf die Anzugs- und Injektionsrohre schrauben.
3. Eventuell vorhandene Lücken mit Rechteck-Stahlpackern verschließen – in Fuge einsetzen und mit Schnellspannkegel fixieren.
4. Injektionsvorgang starten

Installation

1. Insert the first segment of the DESOI Quick Seal in the leaking joint and tighten the tightening nut and the tightening and injection tube using a cordless screw driver (socket wrench). Thus the sealing profile (elastic) is compressed and fixed in the joint. Continue with the following segments.
2. After all segments have been installed, screw the pan head nipples M6 on the tightening and injection tubes.
3. If necessary, obturate gaps with rectangular packers – placing in joint and clamping with the quick acting butterfly nut.
4. Start the injection work.

DESOI Quick Seal – Sealing and injection profile

With the new system two processes are combined in one product to achieve a safe sealing of construction joints, building separation joints, and expansion joints (movement joints). A reliable joint renovation or waterproofing of waterproof concrete structures can thus be guaranteed. The flexible, 7-segment sealing and injection profile is inserted in the joint, clamped, and injected with an elastic filling material. The sealing and injection profile is separable and appropriate for joint widths between 18 and 26 mm.

Rectangular steel packer

The rectangular packer is placed in the joint and clamped with the quick acting butterfly nut.



DESOI Quick Seal - Montage | DESOI Quick Seal - installation



Injektion bauchemischer Füllstoffe | Injection of chemical filling material

DESOI Quick Seal

7 x Segment bestehend aus je: 2 x Schraube mit Anzugsmutter M6, Anzugs- und Injektionsrohr, Dichtprofil 300 mm lang, 2 x Klemmleisten - Stahl inkl. Verbindungssteg, Flachkopfnippel M6 (lose beigelegt), 2.150 x 18 x 52 mm (L x B x H)
 7 x segment consisting of: 2 x screw with tightening nut M6, tightening and injection pipe, sealing profile 300 mm long, 2 x clamping bar - steel incl. connector, pan head nipple M6 (separately enclosed); 2,150 x 18 x 52 mm (L x W x H)



Variante	Variant	Nr. No.
		36007

Vorteil/Hinweis

- Sichere Fugenabdichtung
- Zeitersparnis - kein Bohren
- Keine Kantenausbrüche
- Bewegliche, variable Segmente - einfache, schnelle Montage
- Individuell kürzbar (nach jedem Segment 300 mm)
- Min. 18 mm - max. 26 mm Fugenbreite

Advantage/Information

- Safe sealing of joints
- Time saving - no drilling
- No edge chipping
- Flexible, variable segments - easy installation
- Separable after each segment 300 mm
- Min. 18 mm - max. 26 mm joint width

Zubehör | Accessories

Steckschlüssel SW10, für Akkuschauber | Socket wrench AF10, for accu screw drivers

Nr. | No.

25010



Rechteck-Stahlpacker | Rectangular steel packer



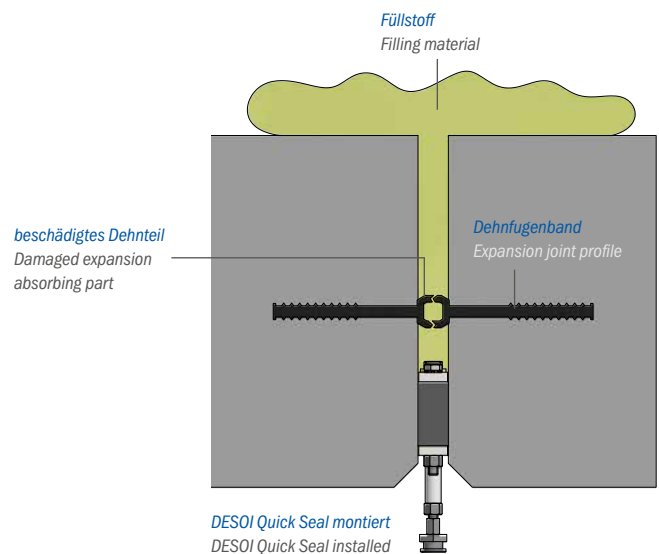
Variante	Variant	VE Unit	Nr. No.
17 x 50 x 170 mm	17 x 50 x 170 mm	25	20995
20 x 50 x 170 mm	20 x 50 x 170 mm	25	20996
24 x 50 x 170 mm	24 x 50 x 170 mm	25	20997

Vorteil/Hinweis

- Zeitersparnis - kein Bohren
- Keine Kantenausbrüche
- Füllen kleiner Lücken
- Keine Bohrkanäle nach dem Injizieren

Advantage/Information

- Time saving - no drilling
- No edge chipping
- Filling of minor gaps
- No drill channels after the injection



Der Rechteck-Stahlpacker dient zum Schließen von Lücken, die aus der Differenz Fugenlängen / Segmentlängen entstehen können

The rectangular steel packer is used for the gaps that may result from the differences between joint lengths / segment lengths



Hersteller von Injektionstechnik
Manufacturer of Injection Equipment

DESOI GmbH

Gewerbestraße 16
D-36148 Kalbach/Rhön

Tel.: +49 6655 9636-0
Fax: +49 6655 9636-6666
info@desoi.de | www.desoi.de



Qualitätsmanagement
Umweltmanagement
ISO 9001
ISO 14001
www.dekra.de